

ARI



PROTEZIONE
AL TITANIO



SEMPLICITÀ
D'ISPEZIONE

Long
5
Life

PROGRAMMA
ASSISTENZA



ITALIAN
DESIGN



Scaldacqua elettrico ad accumulo per grandi litraggi

- / Smaltatura al titanio
- / Anodo in magnesio
- / Flangia di ispezione facilmente rimovibile
- / Elevato grado di protezione IP

Classe energetica



| DATI TECNICI | | ARI | ARI | ARI | ARI | ARI | TI |
|---|---------|----------|----------|----------|-------------------|-------------------|-------------------|
| | | 200 V | 200 MO | 300 MO | 200 | 300 | 500 STI |
| Modello | | monofase | monofase | monofase | monofase/ trifase | monofase/ trifase | monofase/ trifase |
| Capacità | l | 200 | 200 | 300 | 200 | 300 | 462 |
| V40 (quantità di acqua miscelata a 40°C) ¹ | l | 321 | 356 | 525 | 356 | 525 | 836 |
| Potenza | kW | 2,2 | 3 | 3 | 3 | 3 | 6 |
| Tensione | V | 230 | 230 | 230 | 230/400 | 230/400 | 230/400 |
| Tempo di riscald. (ΔT= 45°C) | h, min. | 4,45 | 4,26 | 5,54 | 4,26 | 5,54 | 3,50 |
| Temp. max d'esercizio | °C | 75 | 70 | 70 | 70 | 70 | 90 |
| Dispersione termica a 65°C | kWh/24h | 2,13 | 1,88 | 2,6 | 1,88 | 2,6 | 1,92 |
| Pressione max d'esercizio | bar | 8 | 6 | 6 | 6 | 6 | 6 |
| Peso netto | kg | 49 | 50 | 71 | 50 | 71 | 115 |
| Protezione | IP | X5 | X5 | X5 | X5 | X5 | X5 |

DIMENSIONI DI INGOMBRO

| | mm | - | 1300 | 1820 | 1300 | 1820 | 1950 |
|---|----|---|------|------|------|------|------|
| A | | | | | | | |
| B | | | 570 | 570 | 570 | 570 | 750 |
| C | | | 365 | 365 | 365 | 365 | 337 |
| D | | | 630 | 630 | 630 | 630 | 830 |

¹ Temperatura impostata di 65°C

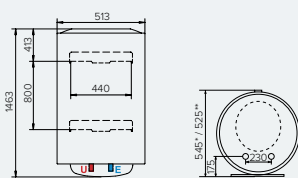
| ARI - TI STI | ARI 200 V EU | ARI 200 MO EU | ARI 300 MO EU | ARI 200 EU | ARI 300 EU | TI 500 STI EU |
|---------------------|--------------|---------------|---------------|------------|------------|---------------|
| Classe energetica | C | C | C | C | C | C |
| Profilo di prelievo | L | L | L | L | L | XL |
| CODICE | 3000765* | 3000618 | 3000619 | 3000620 | 3010871 | 3070547 |

* NEW

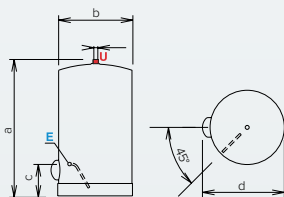
| ACCESSORI NECESSARI PER CONFORMITÀ ALLA NORMA EUROPEA EN 1487 | Codice |
|---|--------|
| Gruppo di sicurezza idraulico 3/4" | 877085 |
| Gruppo di sicurezza idraulico 1" | 885516 |
| Sifone 1" | 877086 |

NOTA: Il valore di capacità riportato in questo catalogo identifica la categoria di prodotto. La capacità effettiva del prodotto è riportata nella relativa documentazione tecnica.

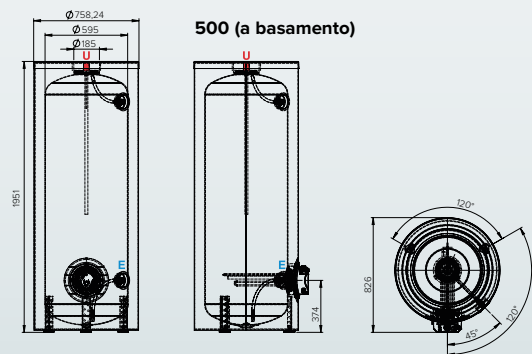
200 V (murale)



200-300 (a basamento)



500 (a basamento)



LEGENDA

- E** Entrata acqua fredda G 3/4" (200-300) G 1" (500)
- U** Uscita acqua calda G 3/4" (200-300) G 1" (500)

ARISTON
Comfort sostenibile per la tua casa